

# TST-40M-HC40

*Test Station*

# TST-100M

*High-Pressure Test Station*

## *Instructions*

### **Introduction**

La Fluke TST-40M-HC40 Test Station et TST-100M High-Pressure Test Station (le produit) sont des accessoires qui connectent des dispositifs en cours de test (appareils testés) pour mettre les contrôleurs sous pression pour l'étalonnage.

- TST-40M-HC40 a une pression maximale de fonctionnement de 44 MPa (6400 psi).
- TST-100M a une pression maximale de fonctionnement de 110 MPa (16000 psi).

### **Comment contacter Fluke Calibration**

Pour contacter Fluke Calibration, composez l'un des numéros suivants :

- Support technique Etats-Unis : (001)-877-355-3225
- Réparation/étalonnage Etats-Unis : (001)-877-355-3225
- Canada : 1-800-36-FLUKE (1-800-363-5853)
- Europe : +31-40-2675-200
- Japon : +81-3-6714-3114
- Singapour : +65-6799-5566
- Chine : +86-400-810-3435
- Brésil : +55-11-3759-7600
- Partout dans le monde : +1-425-446-6110

Pour consulter les informations relatives au produit et télécharger les derniers suppléments du manuel, rendez-vous sur le site Web de Fluke Calibration à l'adresse : [www.flukecal.com](http://www.flukecal.com).

Pour enregistrer votre appareil, rendez-vous sur <http://flukecal.com/register-product>.

PN 5007301

July 2018 (French)

© 2018 Fluke Corporation. All rights reserved.

All product names are trademarks of their respective companies. Specifications are subject to change without notice.

Fluke Corporation  
P.O. Box 9090  
Everett, WA 98206-9090  
U.S.A.

Fluke Europe B.V.  
P.O. Box 1186  
5602 BD Eindhoven  
The Netherlands

ООО «Флюк СИАЙЭС»  
125167, г. Москва, Ленинградский  
проспект дом 37,  
корпус 9, подъезд 4, 1 этаж

## Consignes de sécurité

Un **Avertissement** signale des situations et des actions dangereuses pour l'utilisateur. Une mise en garde **Attention** indique des situations et des actions qui peuvent endommager l'appareil ou l'équipement testé.

### Avertissement




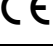


Pour éviter toute lésion corporelle :

- Avant toute utilisation, lire les consignes de sécurité.
- Porter une protection oculaire.
- N'utiliser cet appareil que pour l'usage prévu, sans quoi la protection garantie par cet appareil pourrait être altérée.
- Lire les instructions attentivement.
- Ne pas utiliser le produit s'il ne fonctionne pas correctement.
- Ne pas utiliser le produit s'il est modifié ou endommagé.
- Désactiver le produit s'il est endommagé.
- Ne pas tenter de faire fonctionner le produit au-dessus de sa pression nominale.
- Faire preuve de prudence lors de l'utilisation de ce produit. Ne pas laisser tomber le produit ni le heurter avec des objets pointus.
- Ne pas déconnecter le tube avec le système sous pression.

## Symboles

Le tableau 1 répertorie les symboles utilisés dans ces instructions ou sur le produit.

Tableau 1. Symboles

| Symbole   | Définition  |
|---|---|
|  | AVERTISSEMENT, RISQUE DE DANGER.  |
|  | Consulter la documentation utilisateur.   |
|  | Certifié conforme aux normes de sécurité en vigueur en Amérique du Nord par CSA.  |
|  | Conforme aux directives de l'Union européenne.  |
|  | Conforme aux normes australiennes de sécurité et de compatibilité électromagnétique en vigueur.   |
|  | Ce produit est conforme aux normes de marquage de la directive DEEE. La présence de cette étiquette indique que cet appareil électrique/électronique ne doit pas être mis au rebut avec les déchets ménagers. Catégorie d'appareil : Cet appareil est classé parmi les « instruments de surveillance et de contrôle » de catégorie 9 en référence aux types d'équipements mentionnés dans l'Annexe I de la directive DEEE. Ne jetez pas ce produit avec les déchets ménagers non triés. |

## Contenu de la boîte

L'appareil est livré avec :

TST-40M-HC40 :

- Station de test TST-40M-HC40
- Ensemble flexible, JIC #4 (AN4)
- Raccords d'adaptateur de flexible : 1/4 NPT ; 1/4 BSP ; 7/16-20 SAE
- Jeu d'adaptateurs PK-ADPTR-HC40
- Instructions

TST-100M :

- Station de test haute pression TST-1000M
- Ensemble flexible haute pression, DH5 (connexion à cône et filetage compatible avec Autoclave F250C et HiP HF4)
- Ecrou de presse-étoupe (x2)
- Collier (x2)
- Instructions

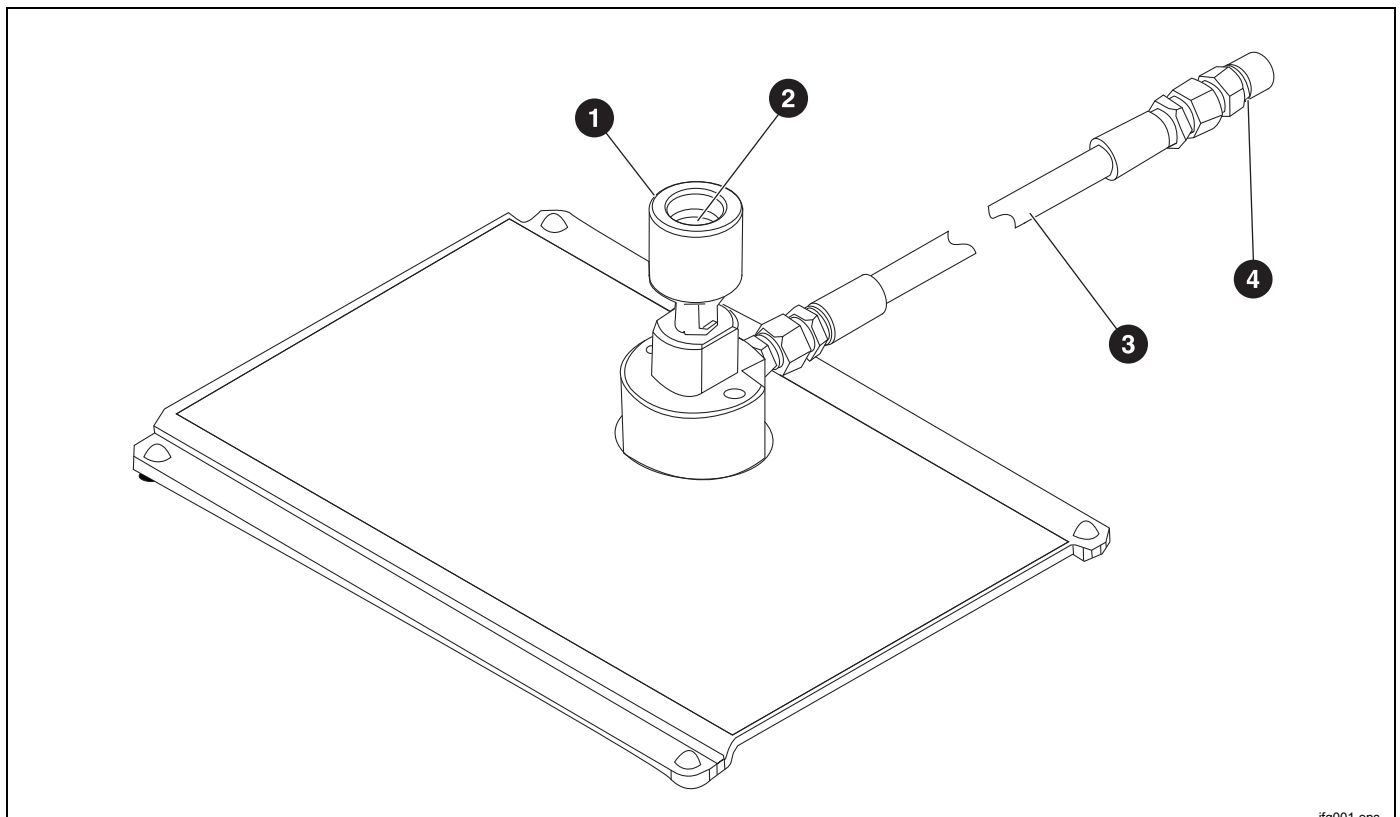
## TST-40M-HC40

### Remarque

JIC #4 et AN4 ne sont pas identiques, mais les pièces dans ces produits sont interchangeables.

Les composants du produit sont présentés au tableau 2.

Tableau 2. Fonctions et composants du TST-40M-HC40

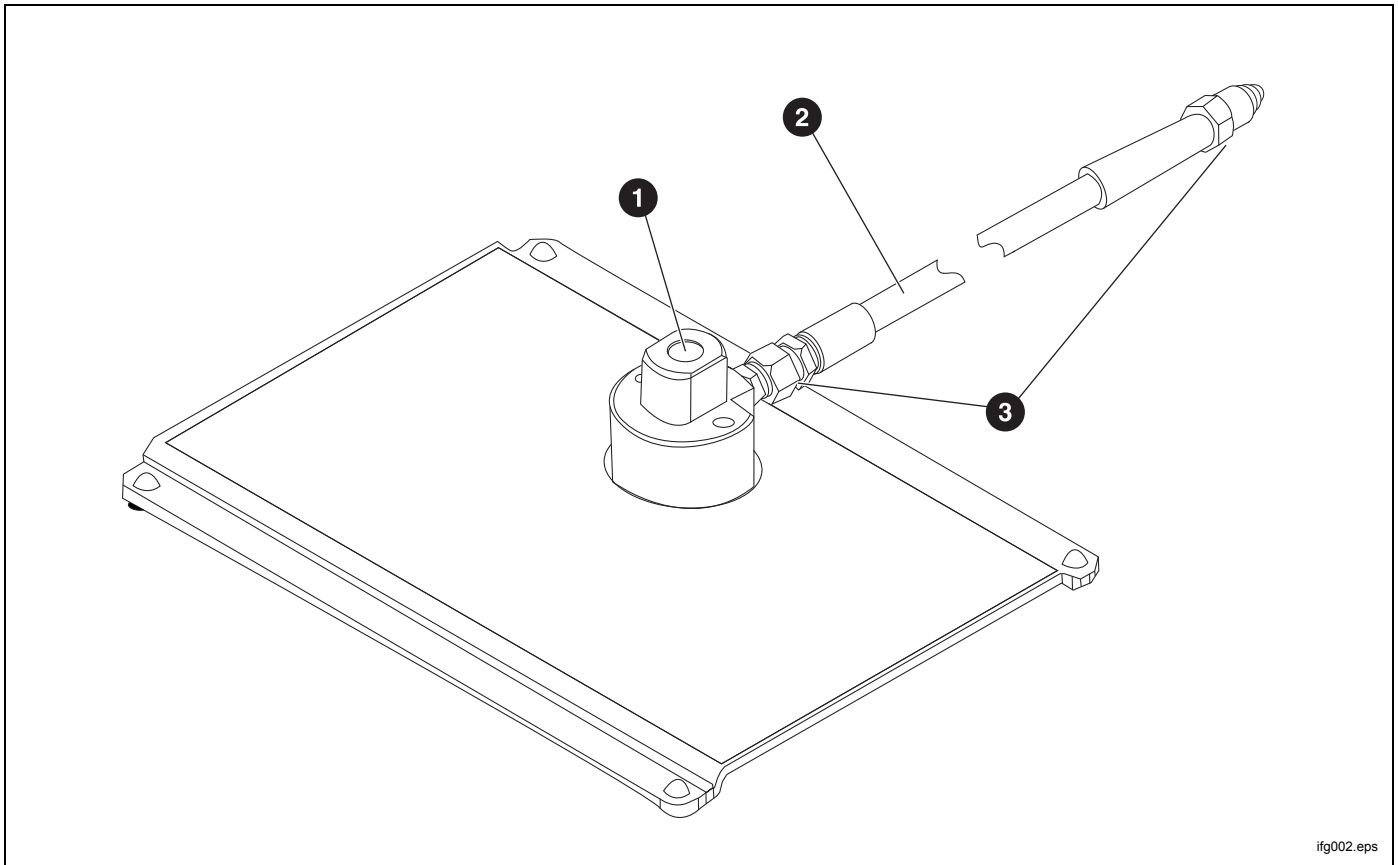


| Numéro | Élément/Fonction   |
|--------|--|
| 1      | Collier  |
| 2      | Joint d'entrée Test  |
| 3      | Ensemble flexible  |
| 4      | Raccord d'adaptateur de flexible 1/4 NPT, 1/4 BSP ou 7/16-20 SAE |

## **TST-100M**

Les composants du produit sont présentés au tableau 3.

**Tableau 3. Fonctions et composants du TST-100M**



ifg002.eps

| Numéro | Élément/Fonction                  |
|--------|-----------------------------------|
| ①      | Entrée d'appareil testé           |
| ②      | Tuyau flexible                    |
| ③      | Ecrou de presse-étoupe et collier |

## Configuration

Cette section décrit comment configurer le produit.

### TST-40M-HC40

Pour configurer le TCT-40M-HC40 :

1. Installez l'un des raccords d'adaptateur de flexible inclus sur l'entrée Test à l'arrière du contrôleur de pression. En cas d'utilisation du NPT, enroulez la bande adhésive PTFE sur les filetages NPT. En cas d'utilisation de BSP ou SAE, assurez-vous que le joint est sur le côté BSP ou SAE de l'adaptateur.
2. Connectez une extrémité du flexible au raccord de l'adaptateur installé à l'étape 1. Serrez avec une clé. Une contre-clé doit être utilisée pour maintenir l'adaptateur en place.
3. Connectez l'autre extrémité du flexible au raccord sur le produit. Serrez avec une clé. Une contre-clé doit être utilisée pour maintenir l'adaptateur en place.

### TST-100M

Pour configurer le TCT-100M :

1. Connectez une extrémité du flexible à l'entrée Test à l'arrière du contrôleur de pression. Serrez à 15 N · m (11 lbf · ft).
2. Connectez l'autre extrémité du flexible au raccord sur le produit.

## Fonctionnement

Cette section explique le fonctionnement du produit.

### TST-40M-HC40

1. Sélectionnez l'adaptateur approprié à partir de l'adaptateur configuré pour correspondre au filetage de l'appareil testé.
2. Vissez l'adaptateur sur l'appareil testé afin que la face inférieure de l'appareil testé s'adapte sur le joint torique dans l'adaptateur. Il suffit de serrer à la main.

### Avertissement

**Pour éviter une étanchéité incorrecte qui crée une situation dangereuse, ne pas utiliser de bande d'étanchéité de filetage ou toute autre méthode d'étanchéité sur l'appareil testé ou les adaptateurs.**

3. Pour monter l'ensemble adaptateur/appareil testé sur la station de test, tournez le collier de l'adaptateur dans le sens anti-horaire jusqu'à ce que l'adaptateur s'adapte sur le joint torique dans la borne de montage. Il suffit de serrer à la main.
4. Pour régler la position de l'appareil testé, tenez l'adaptateur, et faites tourner le collier dans le sens horaire de 1/4 de tour.
5. Positionnez l'appareil testé pour qu'il fasse face à la direction souhaitée, et tournez le collier dans le sens anti-horaire pour assurer de nouveau l'étanchéité.

### TST-100M

L'appareil testé se monte directement sur l'entrée supérieure du produit à l'aide d'une connexion DH500. Cette connexion est compatible avec Autoclave F250C et HiP HF4.

1. Pour régler la position de l'appareil testé, dévissez l'écrou de presse-étoupe dans le sens anti-horaire de 1/4 de tour.
2. Positionnez l'appareil testé pour qu'il fasse face à la direction souhaitée, et tournez l'écrou presse-étoupe dans le sens horaire pour assurer de nouveau l'étanchéité.

## Spécifications

|                                     |   |
|-------------------------------------|---|
| Température de fonctionnement ..... | -20 °C à +50 °C                                   |
| Température de stockage .....       | -20 °C à +70 °C                                   |
| Humidité de fonctionnement .....    | 5 % à 95 % d'humidité relative, sans condensation |
| Matériaux humides                   |   |
| TEST-40M-HC40 .....                 | Acier inoxydable, Nitrile, Nylon                  |
| TEST-100M .....                     | Acier inoxydable, Acétal                          |

### TST-40M-HC40

|                        |  |
|------------------------|--|
| Plage de pression..... | 44 MPa (6400 psi)                                    |
| Poids.....             | 1170 g (2,6 lbs)                                     |
| Dimensions.....        | 270 mm x 205 mm x 110 mm (10,6 po x 8,1 po x 4,3 po) |

### TST-100M

|                        |  |
|------------------------|--|
| Plage de pression..... | 110 MPa (16 000 psi)                               |
| Poids.....             | 900 g (2,0 lbs)                                    |
| Dimensions.....        | 70 mm x 205 mm x 60 mm (10,6 po x 8,1 po x 2,4 po) |

### Sécurité

|              |                                    |
|--------------|------------------------------------|
| Général..... | CEI 61010-1 ; degré de pollution 2 |
|--------------|------------------------------------|

### LIMITES DE GARANTIE ET DE RESPONSABILITE

La société Fluke garantit l'absence de vices de matériaux et de fabrication de ses produits dans des conditions normales d'utilisation et d'entretien pendant une période d'un an prenant effet à la date d'achat. Cette garantie ne s'applique pas aux fusibles, aux piles jetables ni à tout produit mal utilisé, modifié, contaminé, négligé ou endommagé par accident ou soumis à des conditions anormales d'utilisation et de manipulation. Les distributeurs agréés par Fluke ne sont pas autorisés à appliquer une garantie plus étendue au nom de Fluke. Pour bénéficier de la garantie, mettez-vous en rapport avec le Centre de service agréé Fluke le plus proche pour recevoir les références d'autorisation de renvoi, puis envoyez l'appareil, accompagné d'une description du problème.

LA PRESENTE GARANTIE EST LE SEUL RECOURS EXCLUSIF ET TIENT LIEU DE TOUTE AUTRE GARANTIE, EXPLICITE OU IMPLICITE, Y COMPRIS TOUTE GARANTIE IMPLICITE QUANT A L'APTITUDE DU PRODUIT A ETRE COMMERCIALISE OU APPLIQUE A UNE FIN OU A UN USAGE DETERMINE. FLUKE NE POURRA ETRE TENU RESPONSABLE D'AUCUN DOMMAGE PARTICULIER, INDIRECT, ACCIDENTEL OU CONSECUTIF, NI D'AUCUN DEGATS OU PERTES DE DONNEES, SUR UNE BASE CONTRACTUELLE, EXTRA-CONTRACTUELLE OU AUTRE. Etant donné que certains pays ou états n'admettent pas les limitations d'une condition de garantie implicite, ou l'exclusion ou la limitation de dégâts accidentels ou consécutifs, il se peut que les limitations et les exclusions de cette garantie ne s'appliquent pas à chaque acheteur.