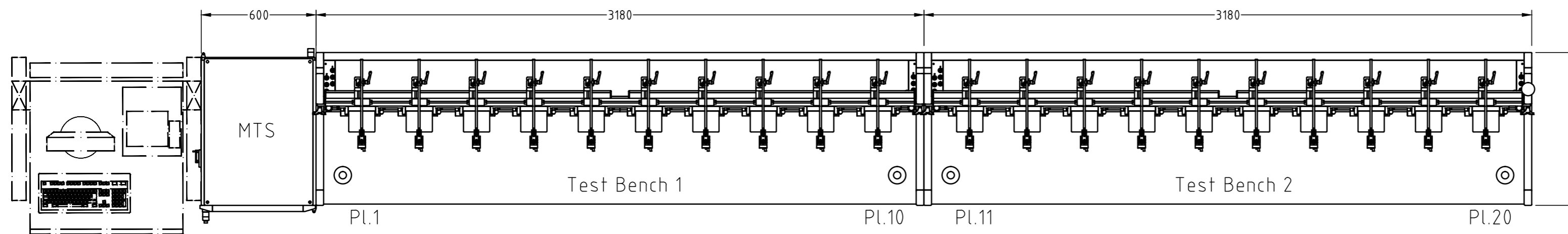
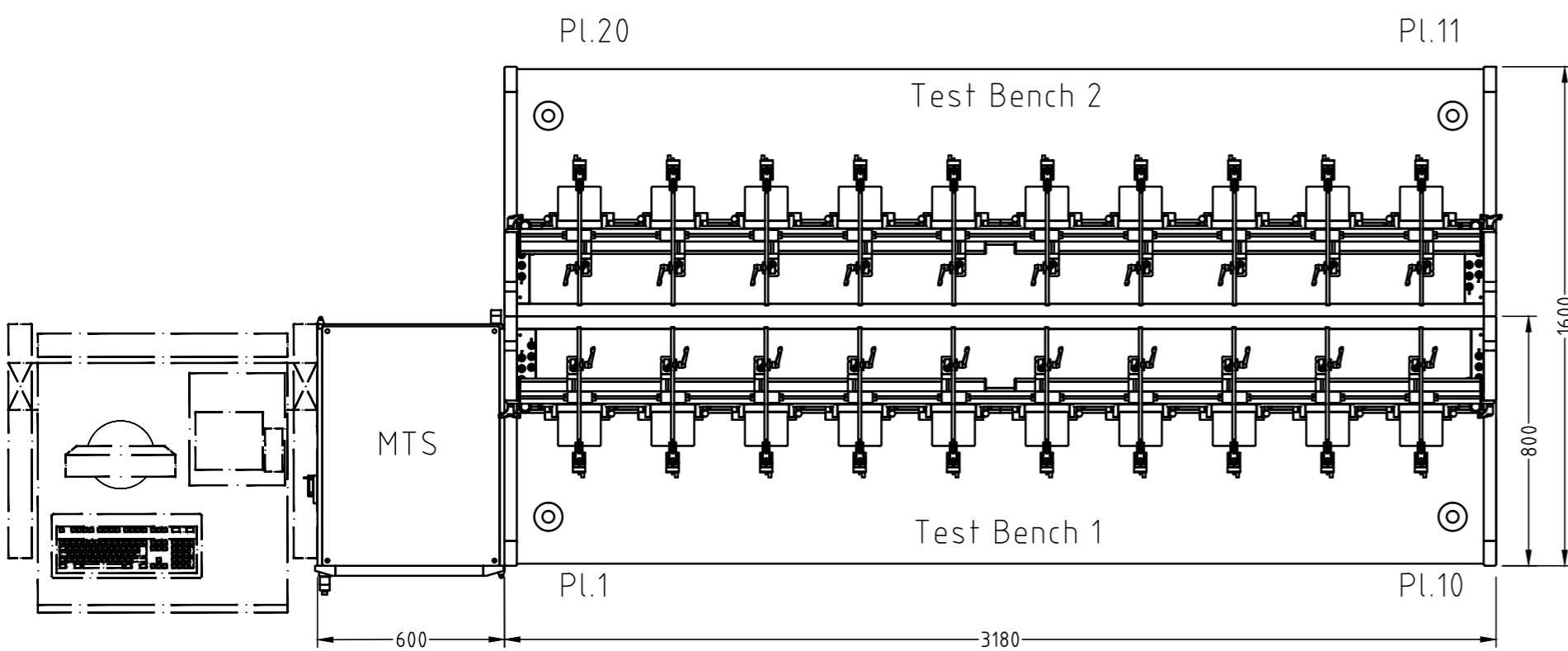


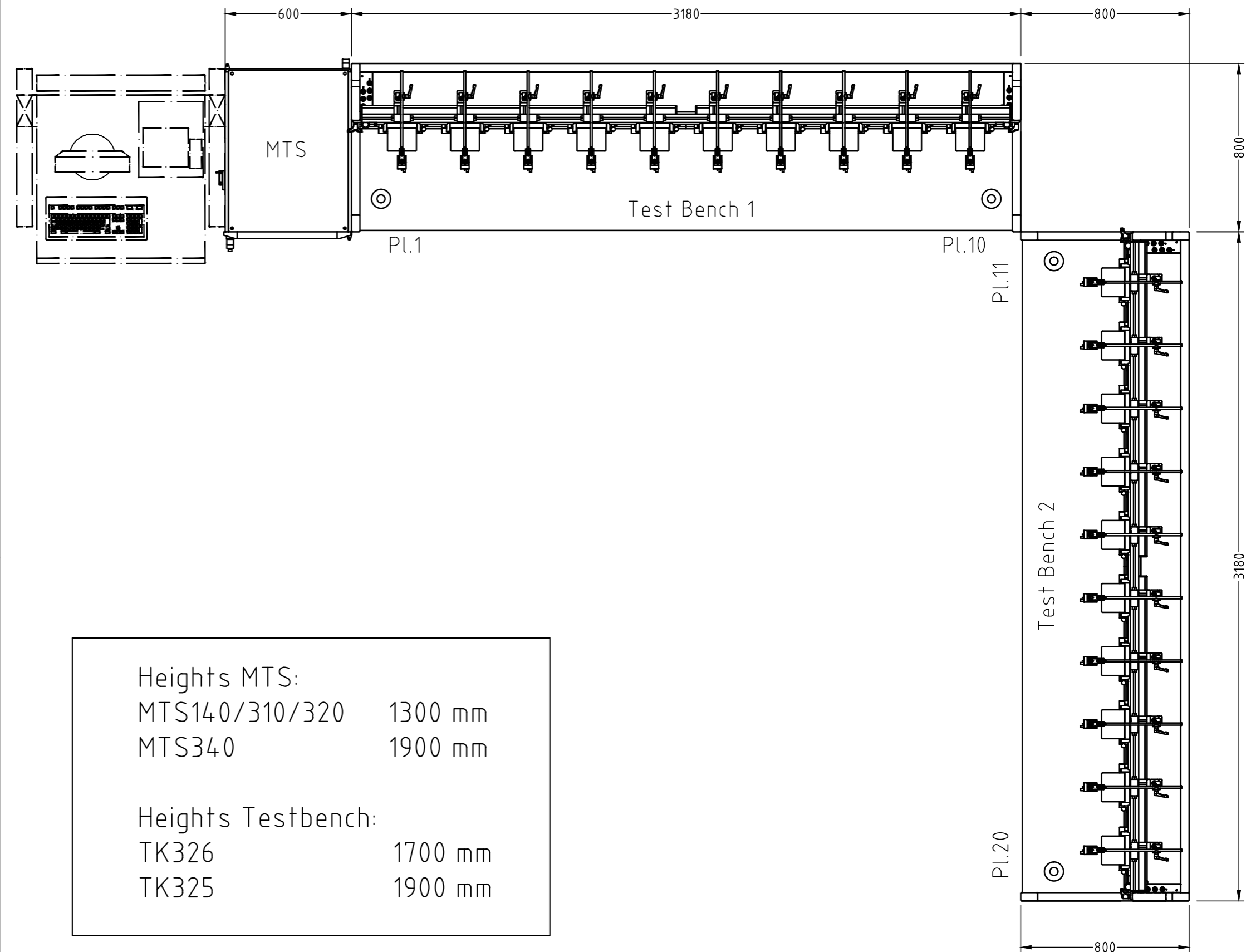
Layout for 20 Position Option 1



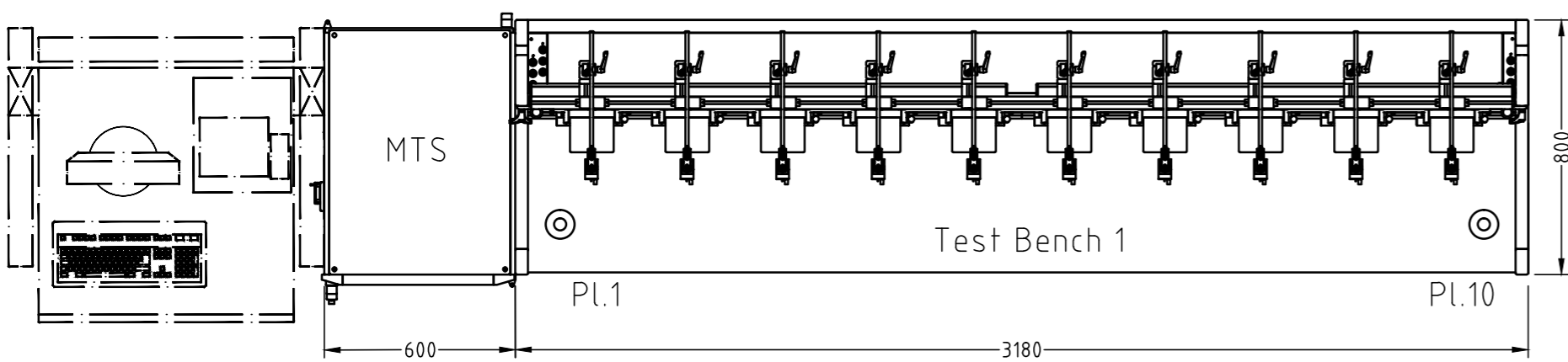
Layout for 20 Position Option 2



Layout for 20 Position Option 3



Layout for 10 Position



Heights MTS:  
 MTS140/310/320 1300 mm  
 MTS340 1900 mm  
  
 Heights Testbench:  
 TK326 1700 mm  
 TK325 1900 mm

Auftrag:	Oberfläche:	Freimaßtol.:	Maßstab: 1:20	Gewicht:	
Kunde:	DIN ISO 1302	ISO 2768-m	Werkstoff:		
Schaltbild:	Reihe 3	N 7	Behandlung:		
	Datum:	Name:	Layout 10/20 Positions In-Line/L-Shape/Back to Back		
	Bearb.: 10.07.2015	Celik			
	Gepr.:				
	Norm:				
			<b>ZERA</b> Hauptstr. 392, 53639 Königswinter Tel: 02223/7040 Fax: 02223/704288		
Zust.	Änderung	Datum	Name	Ursprung:	Druck:
					A 2
				Ersatz für:	Ersatz durch: